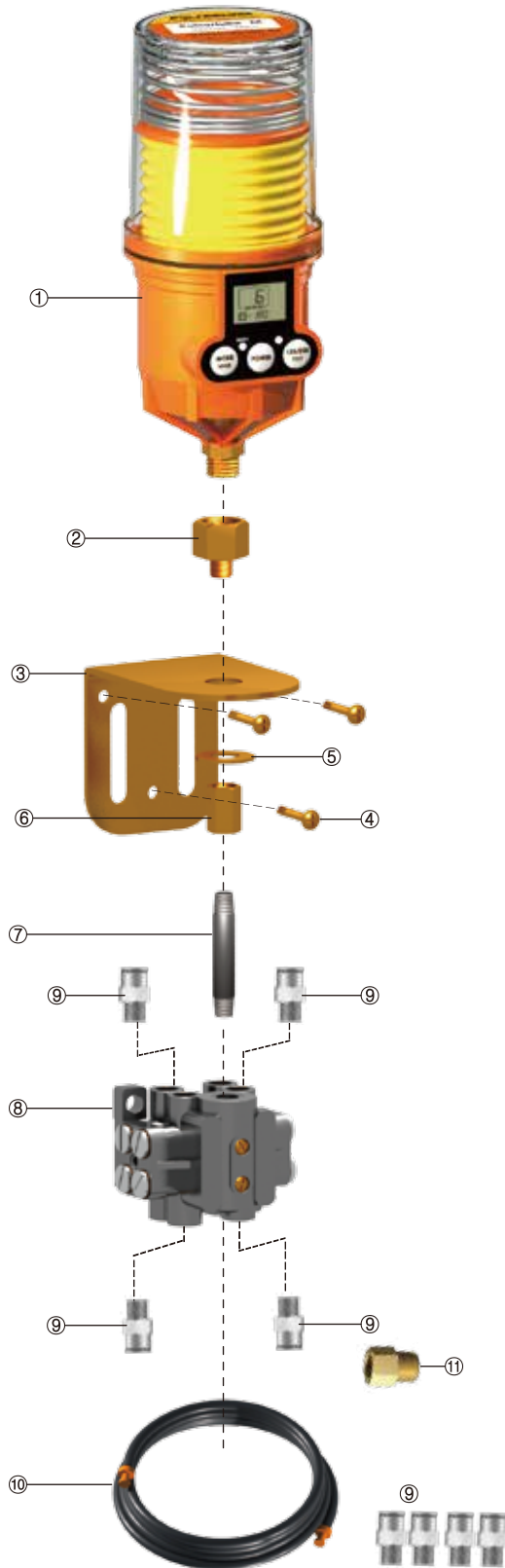


キットを構成する部品の詳細と組立手順・注意事項



No	部品番号	適用	個数
①	M型	自動グリース給油装置	1
②	A002	3/8" F x 1/8" M アダプター	1
③	B002	本体装着用金具	1
④	B051	本体装着金具固定用ネジ(M4x20mm)	3
⑤	B057	平ワッシャー(D26x10x1.6t)	1
⑥	A012	1/8" F x 1/8" F アダプター	1
⑦	A106	分配弁取付パイプ(1/8" Mx1/8" Mx50mm)	1
⑧	B011	分配弁 4ポイント U-4R タイプ	1
⑨	A240	PC6 - 1/8" M 継手コネクタ	8
⑩	A214-1	分配弁用 1/4"(6mm) O.D. ナイロンチューブ	2
⑪	A243	ネジ規格変換径違い継手(米国向けのみ)	4

1250MD-4 キットには、上記②～⑪の部品が含まれています。

組立手順

1. 機械設備が運転中であっても自動給油装置の操作・整備・点検がし易く、可能な限り給油口に近い設置位置を選定し、本体装着金具③を固定用ネジ④で固定して下さい。
2. 継手コネクタ⑨を挿入して下さい。
3. パイプ⑦を分配弁⑧に締め込んで下さい。
4. 自動給油装置①を部品②⑤⑥を使って、本体装着金具③に取付けて下さい。
5. パイプ⑦が装着された分配弁を自動給油装置に締め込み、自動給油装置と分配弁が正面を向くように調整して下さい。
6. 分配弁から給油口までの長さを測定し、適当な長さにチューブ⑩をカットして下さい。チューブ⑩をカットする際、確実に垂直にカットし、チューブ外周の表面に傷をつけないで下さい。
7. カットしたチューブを継手コネクタ⑨を使って、分配弁に接続して下さい。
8. 自動給油装置のモードを設定し、ダストカバーをかぶせて下さい。

使用する際の注意事項

1. 全ての締め付け部位にはテフロンテープを巻いて確実に締付けて下さい。
2. マルチポイント給油に最適なグリースはNLGI#1のグリースです。
3. 自動給油装置と分配弁は必ず、A107(100mm)かA106(50mm)を使用して接続して下さい。
4. 分配弁と給油口を結ぶチューブは、A214-1、C021、若しくは、内径が4mmか6mmのチューブかパイプを必ず使用して下さい。

遠隔給油の場合の遠隔装着可能距離とお願い

分配弁から給油口までの距離は、NLGI#1グリースの場合は最大で6m以下、NLGI#2グリースの場合は最大で3m以下になる様に潤滑ラインを設計下さい。また、パイプを使用する場合は、直角エルボウは使用せず、またパイプの曲げ半径は可能な限り大きくなる様に設計下さい。

(注)上記の部品は全てメトリックネジで製造されています