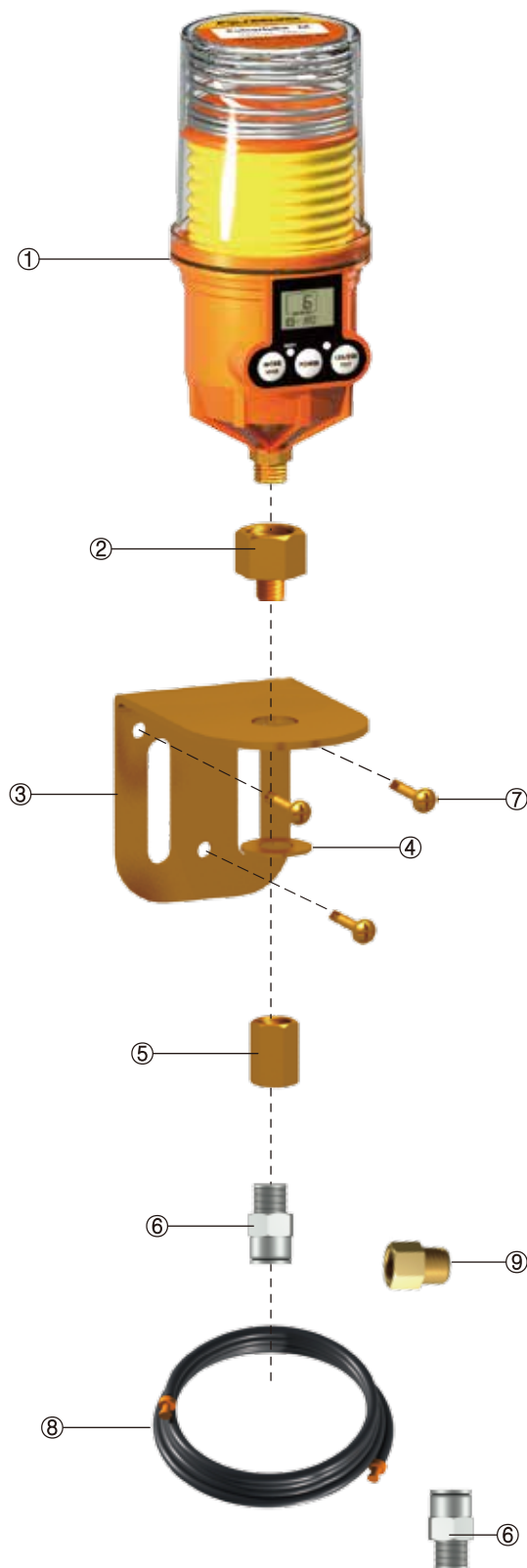


キットを構成する部品の詳細と組立手順・注意事項



No	部品番号	適 用	個数
①	M型	自動グリース給油装置	1
②	A002	3/8" F x 1/8" M アダプター	1
③	B002	本体装着用金具	1
④	B057	平ワッシャー(D26x10x1.6t)	1
⑤	A012	1/8" F x 1/8" F アダプター	1
⑥	A240	PC6 - 1/8" M 継手コネクター	2
⑦	B051	本体装着金具固定用ネジ(M4x20mm)	3
⑧	A214-1	1/4"(6mm) O.D. ナイロンチューブ	1
⑨	A243	ネジ規格変換径違い継手(米国向けのみ)	1

1250RC-1 キットには、上記②～⑨の部品が含まれています。

組立手順

1. 機械設備が運転中であっても自動給油装置の操作・整備・点検がし易い設置位置を選定して下さい。
2. 本体装着金具③を固定用ネジ⑦で固定して下さい。
3. 自動給油装置①を部品②④⑤を使って、自動給油装置が正面を向く様に本体装着金具③に取り付けて下さい。
4. 継手コネクター⑥をアダプター⑤に挿入して下さい。
5. 継手コネクター⑥から給油口までの長さを測定し、適当な長さにチューブ⑧をカットして下さい。チューブ⑧をカットする際、確実に垂直にカットし、チューブ外周の表面に傷をつけないで下さい。
6. カットしたチューブを継手コネクター⑥に接続して下さい。
7. 自動給油装置のモードを設定し、ダストカバーをかぶせて下さい。

使用する際の注意事項

1. 全ての締め付け部位にはテフロンテープを巻いて確実に締付けて下さい。
2. 遠隔給油に最適なグリースはNLGI#1のグリースです。
4. 継手コネクターと給油口を結ぶチューブは、A214-1、若しくは、内径が4mmか6mmのチューブかパイプを必ず使用して下さい。

遠隔給油の場合の遠隔装着可能距離とお願い

継手コネクターから給油口までの距離は、NLGI#1グリースの場合は最大で10m以下、NLGI#2グリースの場合は最大で6m以下になる様に潤滑ラインを設計下さい。また、パイプを使用する場合は、直角エルボウは使用せず、またパイプの曲げ半径は可能限り大きくなる様に設計下さい。

(注)上記の部品は全てメトリックネジで製造されています